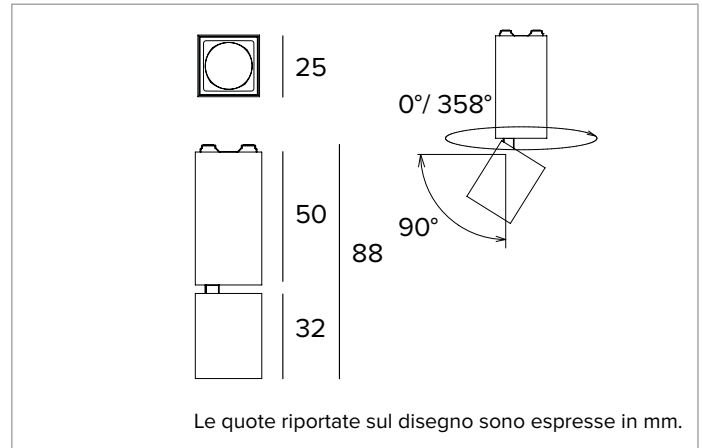


1T7549 | OZ Modulo luminoso - Singolo

Modulo luminoso magnetico a LED, alimentato a bassissima tensione, orientabile



| | | | | |
|--------|-----------------|--------|-------|----------|
| | 4000K | H(m) | D(m) | Emax(lx) |
| | Ra90 | | 28° | |
| | Fixture Power | 3W | 1 | 0.51 |
| | Source Flux | 212lm | 2 | 1.01 |
| | Fixture Flux | 159lm | 3 | 1.52 |
| | Efficacy | 57lm/W | 4 | 2.02 |
| TS1123 | Imax=2525cd/klm | Imax | 535cd | 5 |
| | | | 2.53 | 21 |



SORGENTE

LED emitter alta efficienza Ra90.

Classe di efficienza energetica: F

Potenza nominale: 2,1W

Flusso nominale: 212lm

Indice resa cromatica: 90

Rf: 90,9

Rg: 101,1

CCT nominale: 4000K

SDCM: 2

Durata utile (L80/B10): >50000h tq +25°C

CARATTERISTICHE ILLUMINOTECNICHE

Gruppo ottico flood con lente in acrilico e mascherina in policarbonato nero. L'apparecchio è idoneo per l'installazione in ambienti di lavoro UGR<19 (EN12464-1).

Ottica:LENTE

Apertura di fascio: FL

Rendimento ottico: 75%

Flusso apparecchio: 159lm

Efficienza luminosa: 57lm/W

Sicurezza fotobiologica: Conforme al gruppo di rischio basso RG1

CARATTERISTICHE MECCANICHE

Corpo in pressofusione di alluminio verniciato nero. Apparecchio orientabile, 25x25mm. Orientabilità del corpo ottico di 0° +90° sul piano verticale e di 358° sul piano orizzontale.

Colore e finitura: Nero profondo

Dimensioni: 25x25mm

Peso: 0,061Kg

Versione: ORIENTABILE

Grado di protezione: IP20

CARATTERISTICHE ELETTRICHE

Potenza apparecchio: 3W

Alimentazione: 48Vdc

Classe di isolamento: CLASSE 3

Classe F: SI

Temperatura ambiente: 0°C / +25°C

INSTALLAZIONE

Sistema di aggancio meccanico ed elettrico estremamente rapido, versatile e semplice tramite magneti che in tutte le versioni hanno la funzione di supportare l'apparecchio sul Power Track e di trasportare la corrente all'interno del prodotto.

NOTE

Disponibile su richiesta in versione 110-277Vac.

GARANZIA

5 anni.

AVVERTENZE

Apparecchio progettato per essere smaltito/riciclato a fine vita. Sorgente luminosa (solo LED) sostituibile da un professionista. Alimentatore sostituibile da un professionista.

A motivo dell'evoluzione tecnologica dei componenti elettronici i dati indicati sono soggetti ad aggiornamento e quindi deve essere richiesta conferma in fase d'ordine. Flusso luminoso e potenza elettrica presentano tolleranze di +/-10% rispetto al valore indicato. tq +25°C (CIE 121).

Si riserva la facoltà di apportare modifiche tecniche.

Targetti Sankey S.r.l.
Via Pratese, 164
50145 Firenze - Italy
Tel: +39 055 37911
targetti.com
targetti@targetti.com

CCIAA Firenze
Share Capital:
€ 500.000,00
VAT N. (IT):
01537660480
R.E.A.: FI-275656

TARGETTI